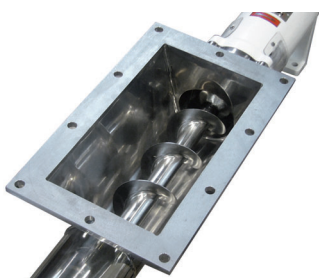




Tremonha com sem-fim



### **I Aplicação**

Graças à tremonha de aspiração e ao sem-fim, as bombas KSFT são adequadas para bombeamento de produtos de viscosidade elevada, massas, pastas e líquidos com partículas em suspensão.

### **I Design e características**

A bomba KSFT é uma bomba de parafuso helicoidal sanitária.  
 Construção monobloco com acoplamento diretamente no acionamento.  
 Corpo da bomba com tremonha.  
 Transmissão fixa.  
 Boca de impulsão excêntrica.

### **I Especificações técnicas**

**Materiais:**

Peças em contacto com o produto	Aço inoxidável AISI 316L (1.4404)
Sem-fim	Aço inoxidável AISI 304 (1.4301)
Outras peças de aço	Aço inoxidável AISI 304 (1.4301)
Suporte da flange	GG-22
Estator	NBR preto (em conformidade com FDA 177.2600 e CE 1935/2004)
Juntas em contacto com o produto	FPM (em conformidade com FDA 177.2600 e CE 1935/2004)

**Fecho mecânico simples interior EN 12756 I1k**

(em conformidade com as normas FDA e CE 1935/2004):

Parte rotativa	Carboneto de silício (SiC)
Parte estacionária	Grafite (C)
Juntas	FPM

**Acabamento superficial:**

Interno	Polido brilhante, exceto sem-fim eletropolido
Externo	Mate

**Conexões:**

DIN 11851
CLAMP
SMS

**Limites de operação (segundo o modelo):**

Caudal máximo	34m <sup>3</sup> /h	148 US GPM
Pressão máxima de trabalho		
- etapa simples	6 bar	87 PSI
- etapa dupla	12 bar	174 PSI
Temperatura máxima de trabalho	85 °C (segundo os materiais)	185 °F
Velocidade máxima	500 rpm	



## I Especificações técnicas

Tipo	Volume a 100 rotações [l]	Caudal máximo [m³/h]	Pressão máxima [bar]		Velocidade máxima [rpm]	Binónimo mínimo arranque [Nm]	
			Etapa simples	Etapa dupla		Etapa simples	Etapa dupla
KSFT-20	2,8	0,82	6	12	500	18	30
KSFT-25	6,7	2			500	20	36
KSFT-30	9,8	2,9			500	25	45
KSFT-40	23,7	5,7			400	45	80
KSFT-50	45,1	9,5			350	70	125
KSFT-60	82	17,2			350	110	190
KSFT-80	185,4	33,5			300	150	260

## I Opções

Fecho simples refrigerado (Quench).

Fecho em SiC/SiC.

Obturação através da guarnição.

Estatores EPDM branco e NBR branco.

Juntas em EPDM.

Diferentes tipos de conexões.

Transmissão reforçada.

Carrinho de aço inoxidável.

Quadro elétrico.

Boca de limpeza (CIP).

Certificação ATEX.

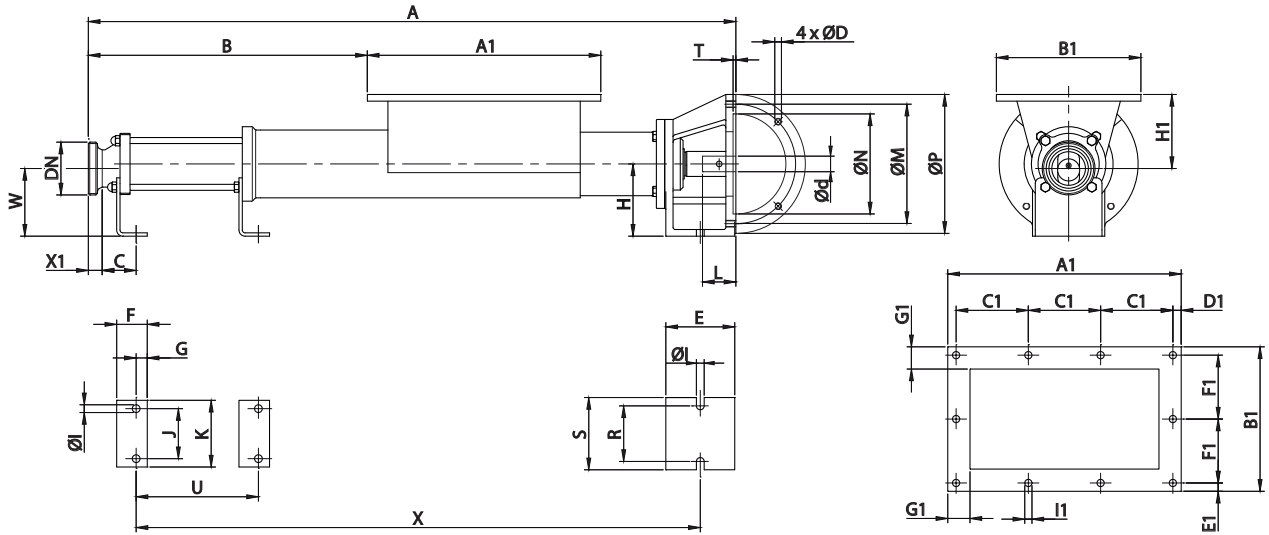
## I Dimensões

Tipo	A1	B1	C1	D1	E1	F1	G1	I1
KSFT-20 2KSFT-20	300	210	70	10	10,5	63	25	10
KSFT-25 2KSFT-25	365	250	69	10	10	57,5	30	12
KSFT-30 2KSFT-30	365	250	69	10	10	57,5	30	12
KSFT-40 2KSFT-40	420	260	130	15	15	115	40	14
KSFT-50 2KSFT-50	420	260	130	15	15	115	40	14
KSFT-60	585	340	110	17,5	15,5	103	40	14
KSFT-80	585	340	110	17,5	15,5	103	40	14

Tipo	DN	DIN 11851	SMS	CLAMP OD
		X1		
KSFT-20 2KSFT-20	40 1½"	22	23	14
KSFT-25 2KSFT-25	50 2"	23	23	21
KSFT-30 2KSFT-30	50 2"	23	23	21
KSFT-40 2KSFT-40	65 2½"	25	27	20
KSFT-50 2KSFT-50	80 3"	40	27	21
KSFT-60	100 4"	30	30	21,5
KSFT-80	100 4"	30	30	21,5



## I Dimensões

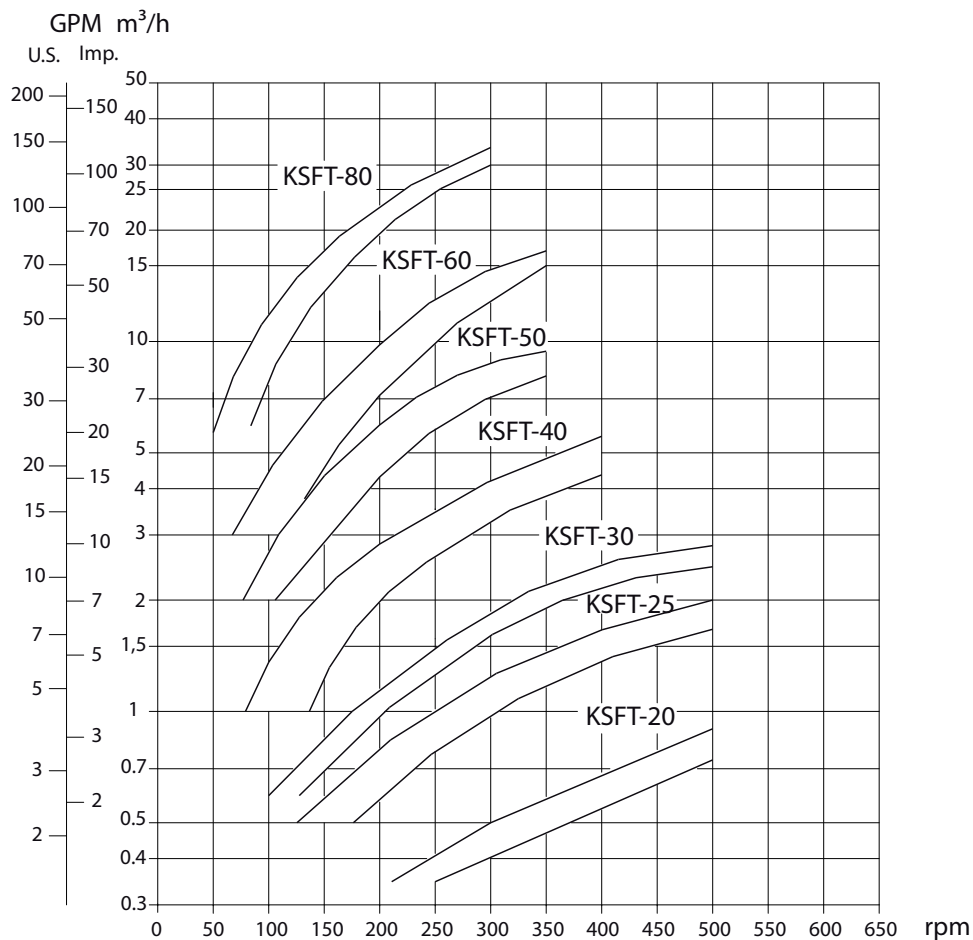


Tipo	DN	d		L		A	B	C	D	E	F	G	H	H1	I	J	K	M	N	P	R	S	T	U	X	W	Peso kg
		min.	max.	min.	max.																						
KSFT-20	40	19	24	42	52	667	222	35	M8	101	35	12	90	88	11	45	70	130	110	160	70	100	5	105	581	87	11
2KSFT-20	1½"					767	322																	205	681		12
KSFT-25	50	24	28	52	62	835	308	39	M10	110	40	15	110	128	11	60	90	165	130	200	90	120	5	166	739	107	18
2KSFT-25	2"					927	400																	258	831		19
KSFT-30	50	24	28	52	62	835	308	39	M10	110	40	15	110	131	11	60	90	165	130	200	90	120	5	166	739	104	19
2KSFT-30	2"					985	458																	316	889		20
KSFT-40	65	24	30	52	72	1050	427	61	M12	124	55	20	130	133	14	90	120	215	180	250	100	130	5	223	925	122	32
2KSFT-40	2½"					1240	617																	413	1115		38
KSFT-50	80	24	30	52	72	1111	488	65	M12	124	55	20	130	138	14	90	120	215	180	250	100	130	5	280	982	117	36
2KSFT-50	3"					1365	742																	534	1236		45
KSFT-60	100	35	42	72	112	1415	613	70	M12	121	60	20	160	174	18	130	170	265	230	300	150	190	5	330	1283	146	68
KSFT-80	100	35	42	72	112	1545	473	90	M12	121	60	20	160	188	18	130	190	265	230	300	150	190	5	440	1393	132	85



FT:KIBER\_KSFT.1.PT-0317

**I Área de seleção**



FT:KIBER\_KSFT.1.PT-0817